

## **Компрессор воздушный медицинский безмасляный TYW-1, W-2, W-4, W-6**



## **РУКОВОДСТВО ПОЭКСПЛУАТАЦИИ**

**Завод изготовитель: Сучжоу Тонжи Машин & Электрик Ко., Лтд  
Страна производства: Китай**

# Содержание

I. Общая информация .....	3
II. Технические и физические характеристики .....	5
III. Описание основных компонентов .....	6
III. Схематическое изображение основных компонентов .....	7
а) Мотор компрессора.....	7
б) Модели TYW-4, TYW-6 .....	7
в) Модели TYW-1, TYW-2 .....	8
IV. Монтаж и эксплуатация .....	9
V. Техническое обслуживание.....	10
VI. Распространенные поломки и их исправление .....	11
VII. Маркировка и обозначения.....	12
VIII. Условия и методы хранения.....	13
IX. Схема электропроводки .....	13
ГАРАНТИЙНЫЙ ТАЛОН .....	14

## **I. Общая информация**

Воздушный безмасляный медицинский компрессор серии TYW представляет собой новейший образец безмасляного качающего компрессора. Данный продукт является источником сжатого воздуха для стоматологического оборудования в стоматологических учреждениях, стоматологических клиниках и лабораториях. Данное устройство состоит из компрессора, контейнера для воздуха, переключателя с кнопочным управлением, трубопровода, электромагнитного клапана, воздушного фильтра и прочих комплектующих. Безмасляный компрессор работает за счет самосмазывающегося материала, который состоит из поршневого и направляющего кольца. Самосмазывающийся материал относится к полимеру с низким коэффициентом трения. Полимер содержит твердую смазку и комплексобразующий полимерный материал.

Безмасляный компрессор обеспечивает отсутствие масла в рабочей среде, не создает привкуса, обеспечивает санитарные условия работы и чистоту. Безмасляный компрессор является незаменимым элементом при оборудовании стоматологического кабинета.

Применение такого компрессора гарантирует отсутствие необходимости использования любого масла для смазки во время лечения, что позволяет достичь превосходного лечебного эффекта. Также использование данного компрессора гарантировано продлит срок службы стоматологической установки, так как молекулы масла и углерода ускоряют процесс износа оси установки.

### **КЛАССИФИКАЦИИ**

- Классификация по типу ударостойкости: КЛАСС I
- Классификация по степени ударостойкости: ТИП В
- Классификация по степени защиты от вреда входящей жидкости: ОБЩИЙ

### **УСЛОВИЯ РАБОТЫ**

- Диапазон температуры окружающей среды:  $+5^{\circ}\text{C} \sim +40^{\circ}\text{C}$
- Диапазон относительной влажности:  $\leq 70\%$
- Диапазон атмосферного давления: 700 гПа - 1060 гПа

### **ГАРАНТИЯ**

Сучжоу Тонжи Машин & Электрик Ко., Лтд гарантирует безопасность продукции, ее надежность и эксплуатационные свойства. Только при соблюдении следующих условий, гарантия остается действительной.

- Проведение ежегодного технического обслуживания.
- Использование оборудования в соответствии с настоящей инструкцией.
- Установка, техническое обслуживание и другие работы, при которых необходимо открывать корпус, должны проводиться только уполномоченным персоналом.

### **СРОК СЛУЖБЫ**

- Период эксплуатации данного продукта: Дата производства указана на этикетке. Срок службы продукта составляет не менее 5 лет.
- При утилизации лома или всего механизма рекомендуется соблюдать местные законы и нормы.

### **ПРАВИЛА БЕЗОПАСНОСТИ**

#### **УСЛОВИЯ**

- Смотрите данные по монтажу в руководстве. Поставщик не несет ответственности за травмы персонала или повреждение оборудования, вызванные несоблюдением правил безопасности.
- Без разрешения Производителя, использование деталей, отличных от используемых

производителем, для замены деталей или компонентов, автоматически аннулирует гарантийные обязательства перед Покупателем, также предупреждаем, что отличные детали могут негативно повлиять на работоспособность оборудования.

- Не перенастраивайте показания давления, они отрегулированы должны образом на заводе. Если есть проблемы с давлением, обратитесь к технику перед использованием оборудования, чтобы не испортить его и стоматологическую установку.

### **УСТАНОВКА ОБОРУДОВАНИЯ**

- Питание должно быть заземлено.
- Проверьте мощность и поток тока своего источника питания. Если показатели вашего источника питания не соответствуют требуемым характеристикам, компрессор может не запуститься или работать со сбоями, что в свою очередь может привести к поломке мотора компрессора.
- Питание оборудования необходимо отключать перед чисткой и техническим обслуживанием.

### **ИСПОЛЬЗОВАНИЕ ОБОРУДОВАНИЯ**

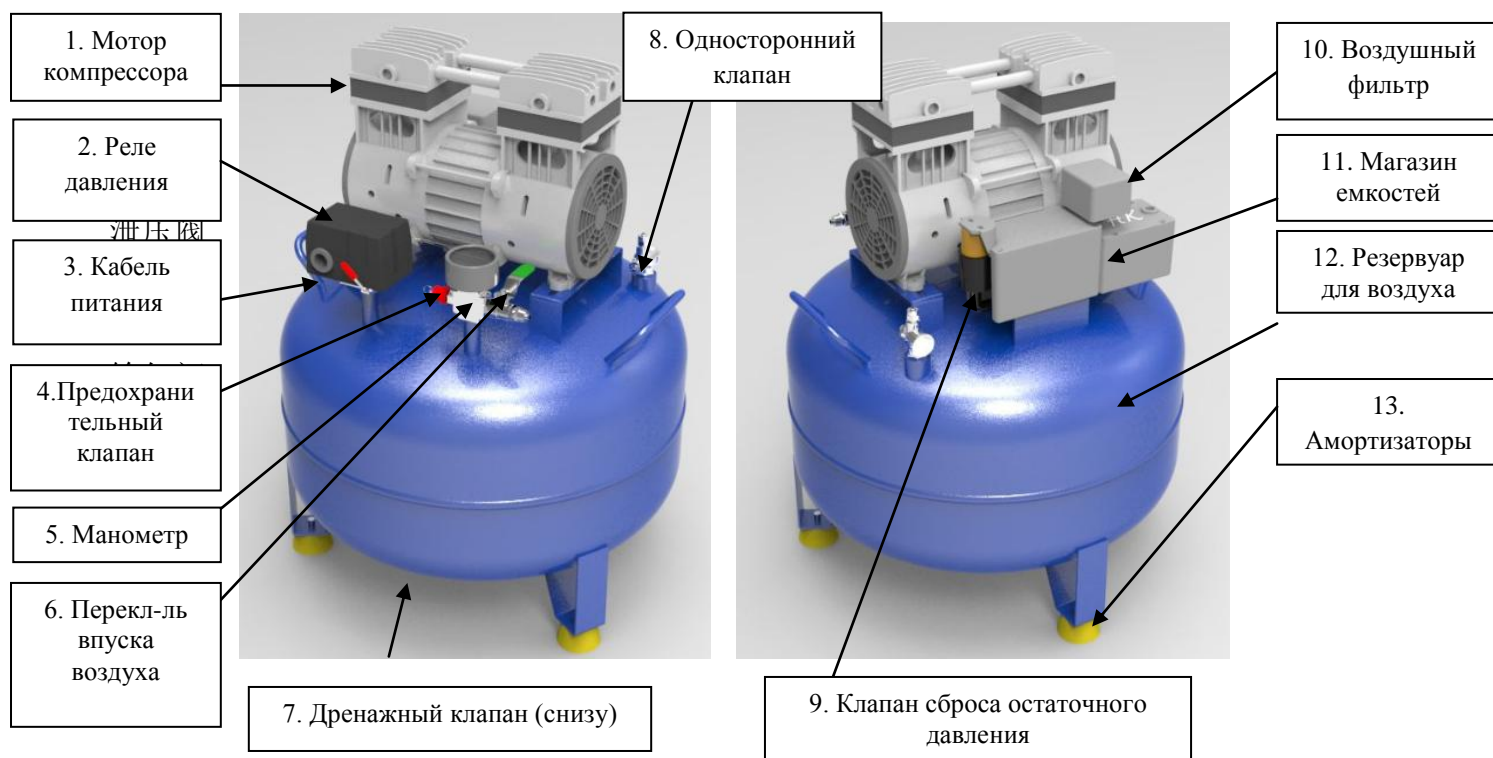
- Оборудование может использоваться только обученным и квалифицированным персоналом.
- После завершения работы отключите питание.
- Запрещено использовать оборудование с воспламеняемым анестетическим газом, воздушной смесью, кислородом, закисью азота.
- Он должен храниться в правильных условиях для поддержания хорошего рабочего состояния. Производитель не несет ответственности за неправильное использование, небрежность при использовании оборудования.

## II. Технические и физические характеристики

Модель	Напряжение/ Источник питания	Потребляем ый ток	Произво дительность	Максимальное рабочее давление	Объем резервуара	Потребляем ая мощность
TY W-1	220В/50Гц	11А	300 л/мин	0.8 Мра	90 л	2400Вт
TY W-2	220В/50Гц	7.5А	200 л/мин	0.8 Мра	65 л	1600Вт
TY W-4	220В/50Гц	2.4А	70 л/мин	0.8 Мра	30 л	550Вт
TY W-6	220В/50Гц	3.7А	100 л/мин	0.8 Мра	35 л	800Вт

Модель	Габариты (ДхШхВ)	Масса нетто	Масса брутто (вид упаковки)
TY W-1	114x48x81 см	74 кг	98 кг (деревянная упаковка)
TY W-2	88x48x76 см	55кг	58,5 кг (картонная упаковка)
TYW-4	45x45x65 см	25 кг	27 кг (картонная упаковка)
TYW-6	51x51x71 см	28 кг	31 кг (картонная упаковка)

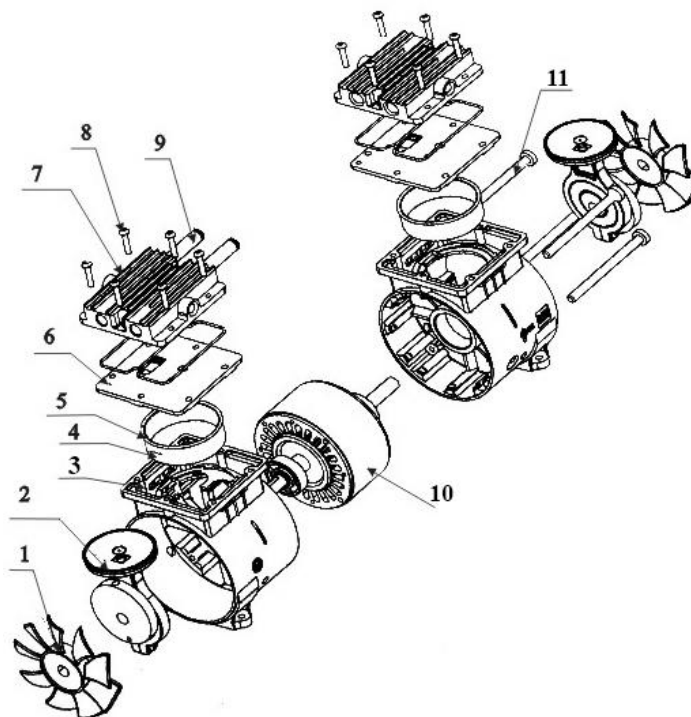
### III. Описание основных компонентов



- 1) Мотор компрессора: качает воздух из атмосферы и сжимает его в резервуаре для воздуха.
- 2) Реле давления: регулирует и контролирует давление, обеспечивает автоматическое включение и отключение компрессора в заданной зоне.
- 3) Кабель питания: служат для передачи питания на компрессор.
- 4) Предохранительный клапан: служит для безопасного отключения компрессора в случае перегрузки или высокого давления.
- 5) Манометр: отображает уровень давления в компрессоре.
- 6) Переключатель выпуска воздуха: включает/выключает подачу воздуха в резервуар.
- 7) Дренажный клапан: сбрасывает отработанный воздух.
- 8) Односторонний клапан: запускает воздух в резервуар без возможности выпуска.
- 9) Клапан сброса остаточного давления: сбрасывает давление из компрессора.
- 10) Воздушный фильтр: установлен на входном отверстии компрессора для фильтрации загрязненного воздуха.
- 11) Магазин емкостей: собирает конденсат.
- 12) Резервуар для воздуха: собирает сжатый воздух.
- 13) Амортизаторы: устанавливаются на ножки компрессора для подавления шума.

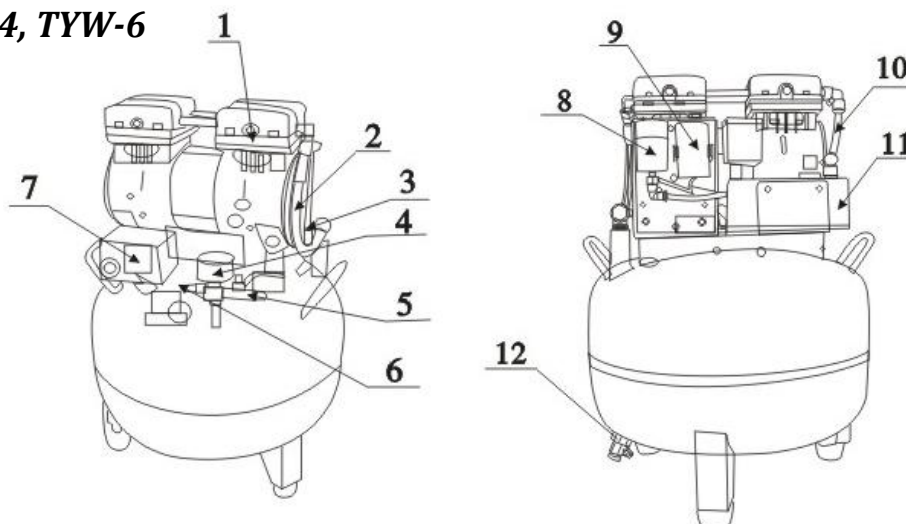
### III. Схематическое изображение основных компонентов

#### а) Мотор компрессора



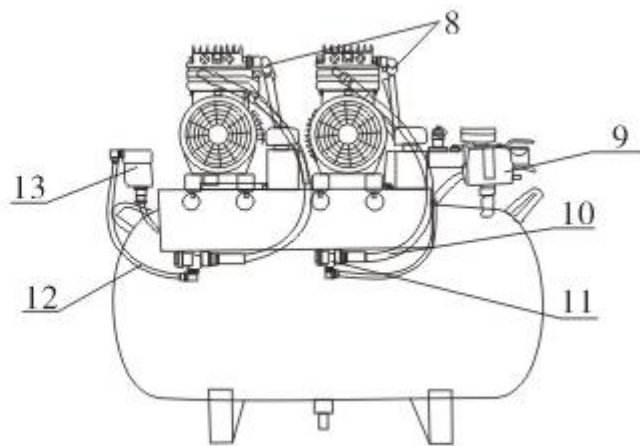
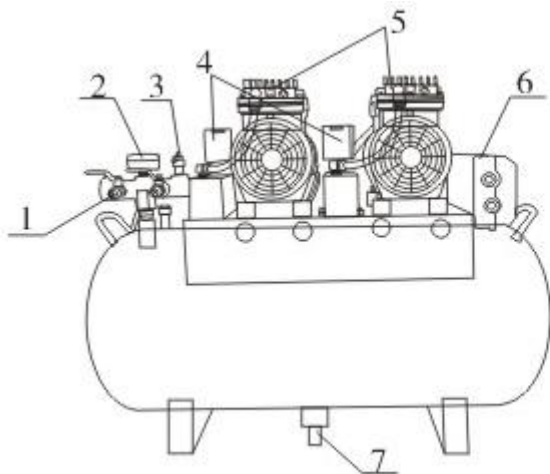
1. Вентилятор	2. Одноствоечная опора	3. Полка	4. Гильза	5. Воздухозаборное кольцо	6. Седло клапана
7. Крышка гильзы	8. Болт	9. Трубка	10. Поршень	11. Упорная трубка	

#### б) Модели ТУW-4, ТУW-6



1. Мотор	2. Трубка подачи воздуха	3. Односторонний клапан	4. Манометр	5. Переключатель впуска воздуха	6. Предохранительный клапан
7. Реле давления	8. Электромагнитный клапан	9. Магазин емкостей	10. Трубка входа воздуха	11. Воздушный фильтр	12. Дренажный клапан

**в) Модели ТУW-1, ТУW-2**



1. Кран для стравкивоздуха и переключаель подачи воздуха	2. Манометр	3. Предохранительный клапан	4. Воздушный фильтр	5. Мотор	6. Магазин емкостей
7. Дренажный клапан	8. Трубка входа воздуха	9. Штуцер	10. Трубка высокого давления	11. Односторонний клапан	12. Трубка для сброса давления
13. Электромагнитный клапан					

## **IV. Монтаж и эксплуатация**

### **1. МОНТАЖ**

1.1 Откройте упаковку. Сравнивая с упаковочным листом, проверьте состояние оборудование, проверьте полноту поставки.

1.2 Установите воздушный компрессор на твердой и ровной поверхности, избегайте смещения во время работы.

1.3 Извлеките воздушный фильтр из коробки с деталями. Установите его на входное отверстие компрессора.

1.4 Проверьте входной клапан на оборудовании. Он должен быть отключен.

1.5 Включите питание и проверьте оборудование. Внимание: Питание должно быть заземлено.

1.6 После включения питания оборудование постоянно работает. Оборудование будет остановлено автоматически, когда давление достигнет 0,8 МПа. Откройте воздушный клапан, чтобы сбавить давление, оборудование снова будет запущено, когда давление достигнет 0,5 МПа.

### **2. ЭКСПЛУАТАЦИЯ**

2.1 Извлеките воздушный фильтр из пакета с деталями, установите его на впускное отверстие (отверстие на компрессоре без металлических шлангов, отмечено стрелкой входа), пока он не будет четко установлен. Впускная труба должна быть направлена вертикально вниз.

2.2 Извлеките шланг из пакета с деталями, подсоедините впускной воздушный клапан компрессора к стоматологическому оборудованию.

Внимание: Один конец шланга (Ф8×1) подсоединен к впускному воздушному клапану компрессора, второй конец подсоединяется к стоматологическому оборудованию. Он должен быть надежно закреплен с помощью хомута, в противном случае он может быть сорван при увеличении давления в воздушной емкости.

2.3 Откройте впускной воздушный клапан, включите питание, далее оборудование может подавать рабочий газ постоянно.

2.4 Компрессор прекращает работу при отключении питания. Для того чтобы при последующем включении давление не поднималось, необходимо нажать на ручку переключателя давления для того, чтобы выпустить воздух в трубопроводе прежде чем заново запустить компрессор.

**Внимание: Безмасляный медицинский компрессор серии TY W может быть использован только внутри помещения, не допускайте использования компрессора снаружи.**

## **V. Техническое обслуживание**

### **1. После завершения работы отключите питание.**

### **2. Слив емкостей**

Во время работы установка сжимает воздух, содержащий влагу. Влага из воздуха собирается в емкости. Необходимо периодически сливать воду из емкости, обычно один или более раз в месяц (в зависимости от влажности воздуха).

Способ слива: Установите шланг на сливное отверстие емкости, заполненной водой (можно использовать небольшие банки). Если в емкости есть сжатый воздух, медленно поверните рукоятку сливного клапана, чтобы вода начала поступать через шланг сливного клапана, пока вода не будет полностью слита. Потом поверните рукоятку сливного клапана в противоположном направлении, убедитесь в отсутствии утечек.

### **3. Чистка воздушного фильтра**

Воздушный фильтр оснащен устройством забора сжатого воздуха. При долгосрочном использовании пыль из воздуха забивает фильтр глушителя, влияет на мощность, поэтому необходимо периодически чистить фильтр глушителя, обычно один раз в месяц (или чаще в зависимости от качества местного воздуха).

Способы чистки: снимите крышку впускного отверстия, снимите фильтр внутри впускного отверстия, почистите с помощью спирта и высушите сжатым воздухом (который выдувается с поверхности выпускного воздушного отверстия на поверхность впускного воздушного отверстия фильтра). Установите фильтр на место, установите крышу впускного отверстия.

### **4. Техническое обслуживание**

Необходимо проводить техническое обслуживание компрессора по меньшей мере один раз в 2-3 месяца, а именно, необходимо протирать пыль и счищать грязь с поверхности компрессора; проверять, затянуты ли должным образом все контактные болты воздушного компрессора; проверять контакт заземляющего кабеля, проверять не повреждена ли схема.

### **5. Обнаружение неисправности**

В случае обнаружения любой неисправности, она должна быть устранена специалистом, если необходимо заводское техобслуживание, свяжитесь с дилером или отделом продаж нашего завода.

**Внимание:** Питание установки необходимо отключать перед техническим обслуживанием.

## VI. Распространенные поломки и их исправление

Поломка	Причина	Решение
Установка не работает	Сбой питания	Подождите, пока питание не будет восстановлено
	Питание отключено	Включите питание.
Давление в воздушной емкости более 0.5МПа. Включите питание, компрессор не работает.	Переключатель давление отключен.	Стравите давление в воздушной емкости, пока давление не будет ниже 0,5 МПа

## VII. Маркировка и обозначения

Обозначение	Значение	Обозначение	Значение
 на паспортной табличке	Внимание! Проверьте файл		Влагонепроницаемый
	Серийный номер		Вверх
	Время производства		Обращаться осторожно.
	Тип оборудования В		Защитное заземление
	Напряжение перем. тока		Упаковочные данные

## VIII. Условия и методы хранения

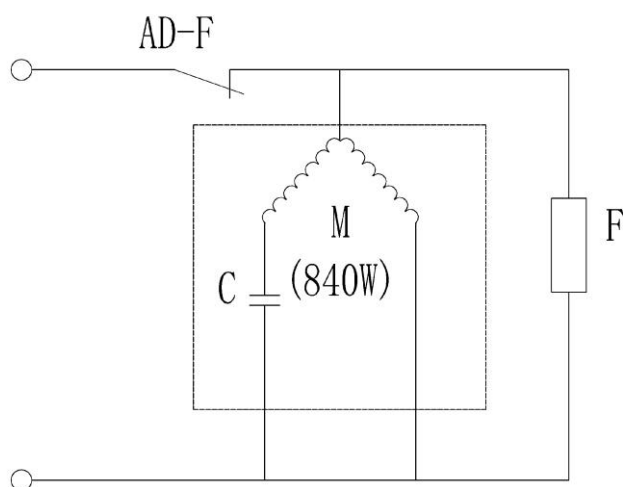
При транспортировке и хранении упакованное оборудование может находиться в условиях  $-10-60^{\circ}\text{C}$ .

Запрещено ставить упаковку в воду и влагу, запрещено размещать в условиях влажности более 80%.

При транспортировке на большие расстояния упакуйте оборудование в полиэтиленовый мешок, упакуйте в деревянный ящик или в иную упаковку согласно контракту.

Данная продукция должна храниться в сухом и проветриваемом месте. Избегайте попадания дождя и прямого солнечного света.

## IX. Схема электропроводки



AD-F: pressure switch    C: electric capacity

M: electric motor        F: solenoid valve

AD-F: переключатель давления	C: Электрическая мощность
M: электрический мотор	F: соленоидный клапан

# ГАРАНТИЙНЫЙ ТАЛОН

Покупатель \_\_\_\_\_  
\_\_\_\_\_

Продавец \_\_\_\_\_  
\_\_\_\_\_

Наименование  
изделия \_\_\_\_\_  
\_\_\_\_\_

Тип,  
модель, цвет \_\_\_\_\_  
\_\_\_\_\_

Дата постановки на гарантийное обслуживание \_\_\_\_\_  
\_\_\_\_\_

Серийный  
номер изделия \_\_\_\_\_  
\_\_\_\_\_

Срок гарантии на  
изделие \_\_\_\_\_  
\_\_\_\_\_

Дополнительные  
опции \_\_\_\_\_  
\_\_\_\_\_

Срок гарантии на дополнительное  
оборудование \_\_\_\_\_  
\_\_\_\_\_

Серийный номер дополнительного  
оборудования \_\_\_\_\_  
\_\_\_\_\_

Продавец  
(адрес, телефон) \_\_\_\_\_  
\_\_\_\_\_

**М.П.**

**Гарантия не распространяется на повреждения, вызванные неправильным использованием оборудования или нарушением эксплуатации.**