

**ХИРУРГИЧЕСКИЙ  
СВЕТИЛЬНИК  
MERCURY LIGHT  
LED5, LED3**

**РУКОВОДСТВО  
ПОЛЬЗОВАТЕЛЯ**



# **СОДЕРЖАНИЕ**

- 1. Краткое описание**
- 2. Область применения**
- 3. Структура и принцип работы**
- 4. Технические данные**
- 5. Установка и наладка**
- 6. Эксплуатация**
- 7. Сервис**
- 8. Безопасность**
- 9. Техобслуживание и устранение неисправностей**
- 10. Требования к транспортировке и хранению**
- 11. Комплектация**
- 12. Схемы**

## **1. Краткое описание**

Благодарим за использование светодиодного хирургического светильника!

Чтобы правильно и безопасно пользоваться хирургическим светильником, перед установкой внимательно прочтите данную инструкцию.

Светодиодный светильник имеет современный стиль, умную конструкцию, широко применяется, его плавная полностью закрытая конструкция соответствует всем требованиям дезинфекции операционной.

Все изделия, описанные в данной инструкции, являются стационарным подвесным оборудованием; избегайте попадания жидкости.

Данный продукт запрещено использовать в присутствии корродирующих газов, например воспламеняемых анестетиков. Светильник водонепроницаем, поэтому дезинфицируйте его в строгом соответствии с инструкцией.

Требования к пользованию хирургическим светильником:

Стандартная высота установки: 3 м

Тип безопасности оборудования: тип I тип B

Режим работы: непрерывный

Требования к условиям среды:

Температура воздуха: 10 °С - 30 °С

Относительная влажность в помещении: 10%, 80%

Нормальные рабочие условия: напряжение источника тока:

~ 220 В ± 10%

Частота тока: 50 Гц ± 1%.

## **2. Область применения**

Устройство предназначено для освещения и устранения теней в операционном помещении в медицинских целях.

## **3. Структура и принцип работы**

Светодиодный светильник состоит из поворотного пантографа, балансира и головы. Принцип работы поворотного пантографа: вращается вокруг основного вала, позволяя выбрать оптимальное положение для врача в зависимости от операции.

Балансир действует как рычаг, поддерживающий голову

светильника в разных положениях с помощью силы сжатия пружины.

Высота установки должна быть в пределах 2.7 м - 3.1 м, идеальная высота - 2.9 м. При подъеме головы светильника до 2.2 м - 2.3 м его можно использовать в грудной, абдоминальной и черепно-мозговой хирургии. Если опустить голову светильника до минимальной высоты 1.1 м, его можно применять в операциях, требующих бокового освещения, например в проктологии, гинекологии и т.д.

В данном светильнике применяется технология эффективного луча и долговечные светодиоды.

#### **4. Технические данные**

1. В конструкции светильника применены трехмерный более эстетичный дизайн, разумная внутренняя структура.

Микрокомпьютерная система управления позволяет настраивать освещение непрерывно от 1 до 100%.

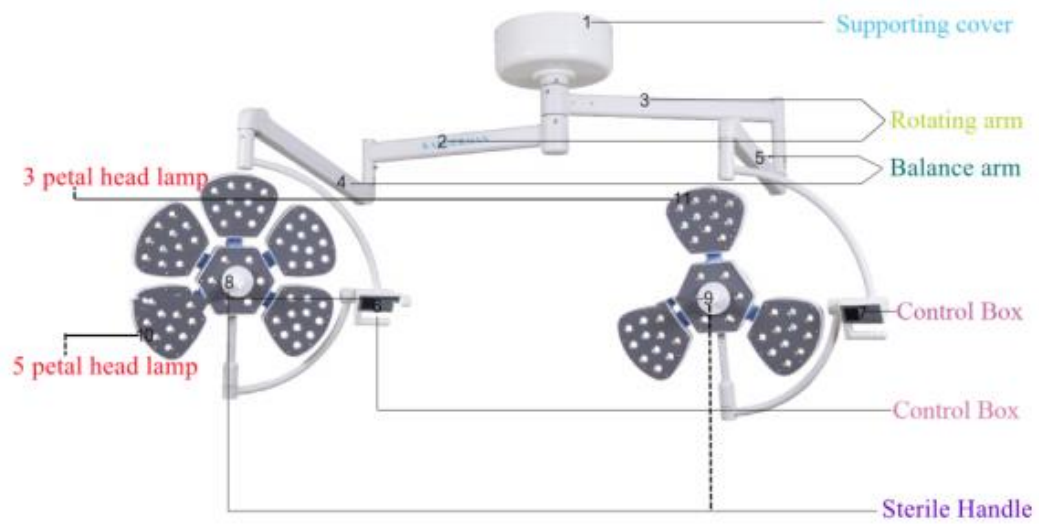
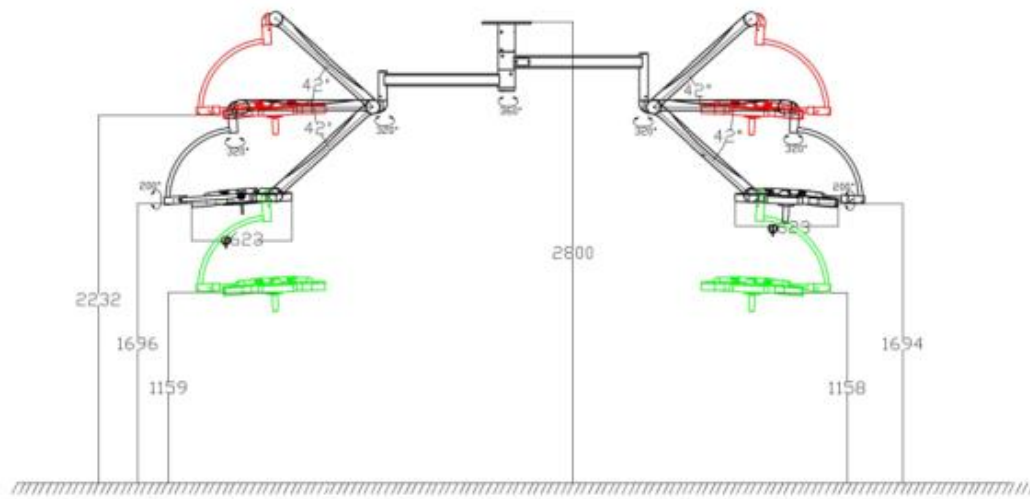
Интенсивность света и цветовую температуру можно регулировать соответственно с функцией памяти.

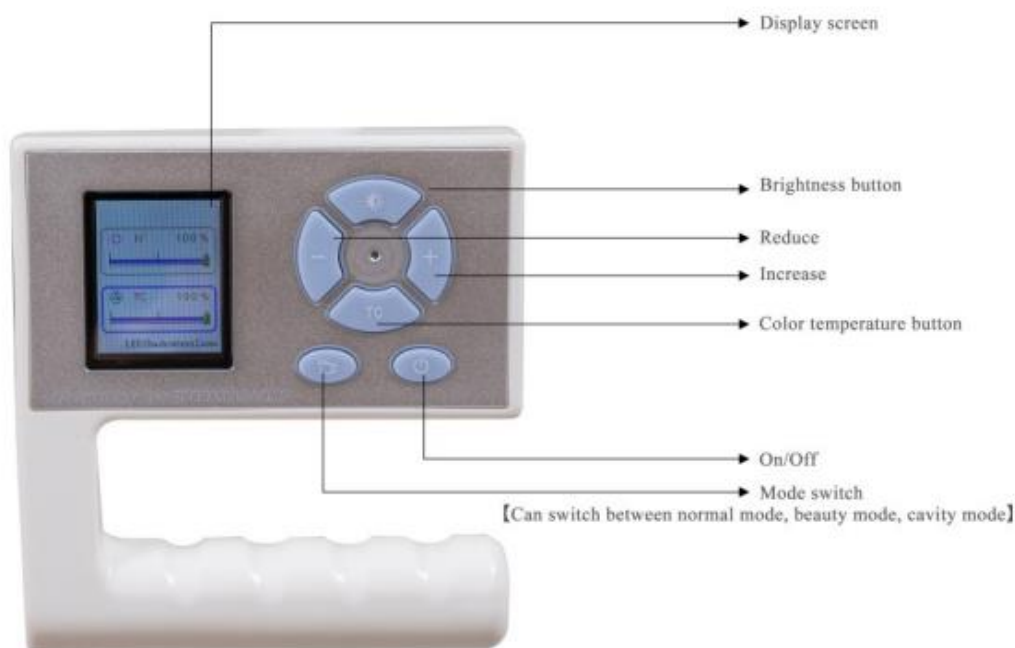
2. Технические данные

**Может быть изменено без уведомления.**

Параметры		
	LED5	LED3
Освещенность (люкс)	40 000 – 180 000	30 000 – 160 000
Количество ламп	61	39
Тип лампы	OSRAM, Германия	OSRAM, Германия
Срок службы лампы (часы)	>50 000	> 50 000
Цветовая темп. (К)	3700-5000	3700-5000
Индекс цветопередачи (Ra)	85-98	85-98
Глубина светового луча	≥ 150 см	≥ 150 см
Диаметр пятна	16-28 см	16-28 см
Диапазон настройки света	1% - 100%	1% - 100%
Потребляемая мощность	65	40
Увеличение температуры (врач)	<1°C	<1°C
Электропитание	АС 100-240 В 50/60 Гц	АС 100-240 В 50/60 Гц
Оптимальная высота размещения	2,7 – 3,1 м	2,7 – 3,1 м

## 5. Установка и наладка (мм)





## 5.1. Основные требования

Подготовьте цоколь для установки, как на рисунках 1, 2 или 3 в зависимости от планировки операционной комнаты.

Габаритные требования смотрите на рисунке 4. Установку должен проводить специалист. Светильник способен выдерживать нагрузку в 500 кг. Высота потолков в операционной: 2.7 - 3.2 м, при высоте потолка свыше 3.3 м потребуется удлинительная трубка. Удлинительная трубка должна быть достаточно жесткой, чтобы избежать тряски светильника.

Для разных операционных потребуются разные размеры удлинительной трубки, обратитесь к нам для получения

подробных технических требований. Удлинительные трубки можно заказать в нашей компании.

## 5.2 Установка основания светильника

Соедините фиксирующую пластину (оснащена лампой) и подготовленный цоколь болтами и гайками М12. Соедините основание светильника и фиксирующую пластину болтами и гайками М12. Закрутите гайку регулировки уровня, убедитесь, что прямая трубка снизу от основания светильника перпендикулярна полу. (См. рис. 5)

## 5.3. Установка балансира

Присоедините шарниры балансира (длинная сторона) к поворотному пантографу (Рисунок 7).

## 5.4. Установка купола светильника

Соедините большой и малый купола светильника с другой стороной балансира. Малый купол – к более длинному рычагу (см. рисунок 8).

## 5.5. Электропитание

На стене должен быть установлен выключатель питания сети. После установки светильника подключите электричество от сети к клеммам питания основания

светильника 220 В. (Примечания: подключайте клеммы на основании светильника к проводу заземления)

5.6. После наладки наденьте кожух на основание светильника.

5.7 Положения и методы приемки:

Включите светильник, убедитесь, что он работает надлежащим образом. Проверьте электрическую панель затемнения на корпусе светильника. А. Коснитесь выключателя и убедитесь, что включение/выключение срабатывает. В. Коснитесь выключателя и убедитесь, что регулировка яркости работает.

С. Вращайте ручку светильника, настройте световой фокус, проверьте, фокусируется ли свет в точку (фокусное расстояние – 1 м от головы светильника). Вращайте и нажимайте на поворотный пантограф, балансир и купол светильника, убедитесь, что светильник может принимать любое положение.

## **6. Эксплуатация**

1. Подготовка и осмотр

1) Снимите рукоятку посередине головы светильника

(крепко возьмите рукоятку и нажмите кнопку большим пальцем), дезинфицируйте спиртом или другим дезинфицирующим средством, установите ее обратно на светильник.

2) Включите светильник, убедитесь, что он работает

## 2. Порядок и способы работы

1) Включите питание на стене операционной, включите светильник, коснувшись переключателя на панели управления с боковой стороны купола светильника. 2)

Отрегулируйте поворотный пантограф, балансир и положение купола в оптимальную позицию.

2) Сфокусируйте свет на операционную зону, поворачивая рукоятку фокуса в середине купола светильника, настройте яркость.

3) После работы выключите светильник, коснувшись выключателя на панели управления светильника.

Выключите подачу электричества на стене.

4) Внимание: отключайте питание после работы. Подача напряжения на светильник может привести к повреждению током.

## **7. Сервис**

1. Один раз в год сдавайте светильник на проверку специалисту. Проверьте, есть ли слабые соединения, затяните их своевременно, если есть.
2. В случае сбоев и аварий своевременно обратитесь в нашу компанию. Мы отправим специалиста или дадим профессиональную консультацию.

## **8. Безопасность**

8.1. Цоколь светильника должен выдерживать нагрузку в 500 кг, чтобы избежать падения. Регулярно проверяйте соединения деталей (один раз в год), чтобы избежать их разъединения.

8.2 Подключая проводку, присоединяйте выходную и входную линии с соблюдением цветов. Неправильное соединение запрещено (специалист должен обладать общими знаниями об электричестве).

## **9. Техобслуживание и устранение неисправностей**

9.1. Анализ и способы решения распространенных сбоев и нарушений.

Неисправность	Проверка причины	Решение
Нет света	Не подключено питание сети	Подключите питание
	Поврежден предохранитель	Обесточьте устройство, замените предохранитель
	Перегорел трансформатор	Обесточьте, замените трансформатор
	Перегорела плата	Замените плату
Сенсорный экран	Нет изображения	Замените дисплей
Светильник не фиксируется в определенном положении	Основание установлено не по уровню	Пригласите специалиста для установки и наладки
	Установлен	Пригласите

	неправильно	специалиста для установки и наладки
	Механический сбой	Пригласите специалиста для установки и наладки
Нет фокуса	Не настроен фокус	Пригласите специалиста для установки и наладки
Невозможно расположить балансир вертикально	Неправильная наладка балансира	Пригласите специалиста для установки и наладки
	Сбой внутренней пружины	Пригласите специалиста для установки и наладки

9.2. Ремонт. Замените предохранитель, отключите питание, снимите пластиковый кожух с основания светильника, открутив 4 самореза на кожухе. Удалите предохранитель и замените новым с аналогичными параметрами.

### 9.3. Обслуживание

1) Проверьте крепление каждого винта. Своевременно затягивайте ослабленные винты (рекомендуем пользователю проверять раз в месяц).

2) Каждый раз после работы помимо обычной дезинфекции и очистки также следует снимать рукоятку в середине головы светильника и дезинфицировать ее спиртом.

3) Протирайте корпус светильника салфеткой от пыли.

4) Протирайте стекло стеклоочистителем. Примечание: не протирайте ручку блока управления и ручку фокуса органическим растворителем.

## **10. Требования к транспортировке и хранению**

Относительная влажность:  $\leq 95\%$

Температура:  $\sim 40^{\circ}\text{C} \sim 50^{\circ}\text{C}$

Хорошо проветриваемое помещение без корродирующих

газов.

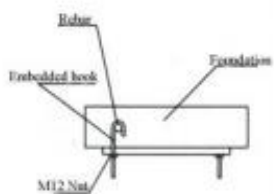
Перевозка и хранение: обеспечьте защиту от влаги, перемещайте осторожно, не переворачивайте.

## 11. Комплектация

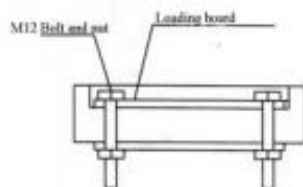
Перед установкой и наладкой убедитесь, что устройства в хорошем состоянии. Убедитесь, что модель, тип, количество изделий соответствуют комплекту поставки. Если есть нарушения, своевременно обратитесь к нам.

Товар	Компоненты
LED 5/3	Монтажная крепежная пластина 1 шт. Вращательная система 1 шт. Балансир 2 шт. 5-лепестковый купол светильника 1 шт. 3-лепестковый купол светильника 1 шт. Основание светильника 1 шт. Рукоятка 4 шт. Предохранитель 2 шт. Пластиковый кожух основания 1 шт. Гаечный ключ 4 шт.

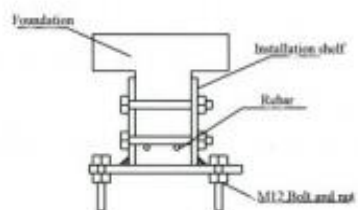
## 12. Схемы



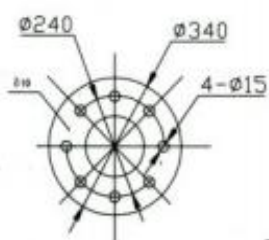
PIC 1



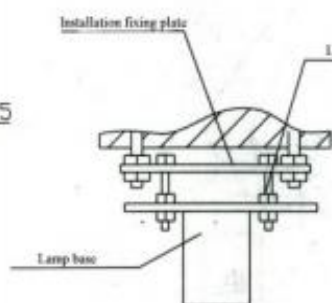
PIC 2



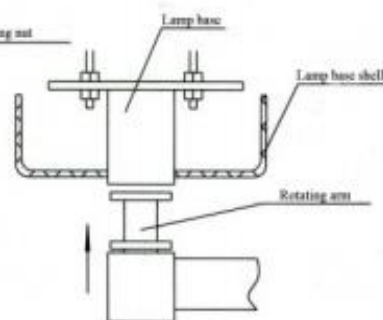
PIC 3



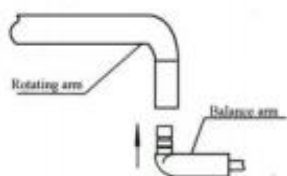
PIC 4



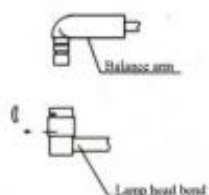
PIC 5



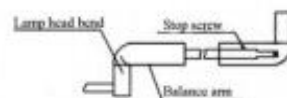
PIC 6



PIC 7



PIC 8



PIC 9

